

INSTRUCTIONS - ENGLISH

A. The example used in these instructions is a low D-71 frame.
B. The same principles apply when assembling the high T-100 frame, the four-legged and the five-legged frame.

Blow sharply into the holes in the frame to ensure they are empty. The holes may contain wood shavings.

1. Screw the steel pins into the table legs, the short pin in the lower hole and the long pin in the upper hole.
2. Screw the pins in as far as possible. Ensure that the cavities are pointing downwards. Don't worry if they pins are a little loose.
3. Turn the frame upside down. Carefully slide the assembly bushes (with the Allen screw on the top) into the holes, with the opening pointing towards the drill hole.
4. Carefully slide the table leg with the pins into the holes of the frame until they are perfectly aligned. Tighten both Allen screws. Repeat these steps for each table leg.
5. If necessary, use the supplied screws to fix the assembly plates in the position indicated on the top of the table leg.

Ensure constant humidity of between 50% and 60%, to prevent the solid wood parts from rubbing or cracking. Maintenance instructions are available on our website. Please sort and compact the packaging materials before disposal. Thank you.

DUM BV T +31 [0]20 4890104 info@dumoffice.com www.dumoffice.com

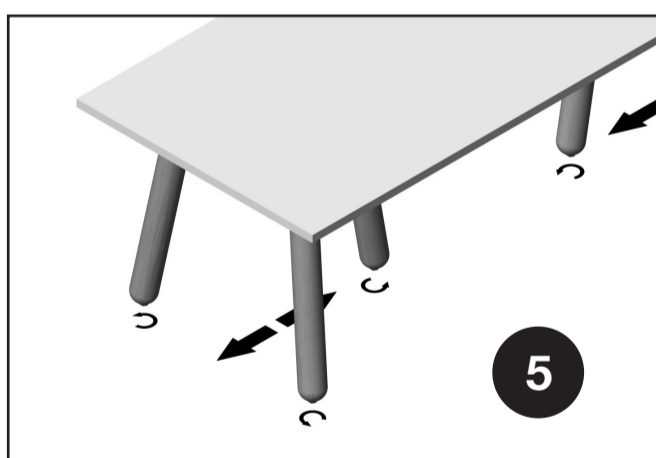
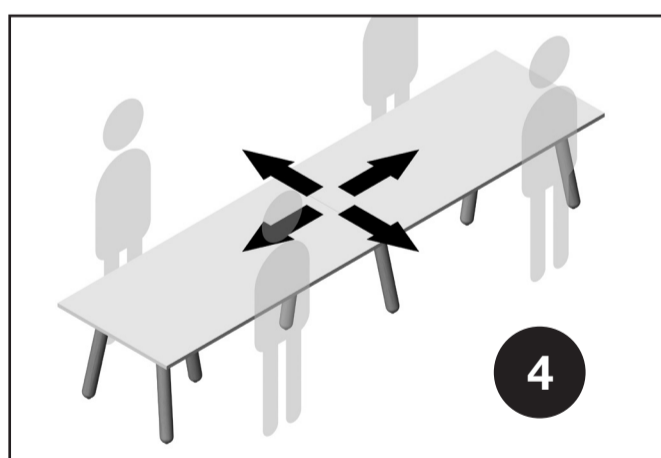
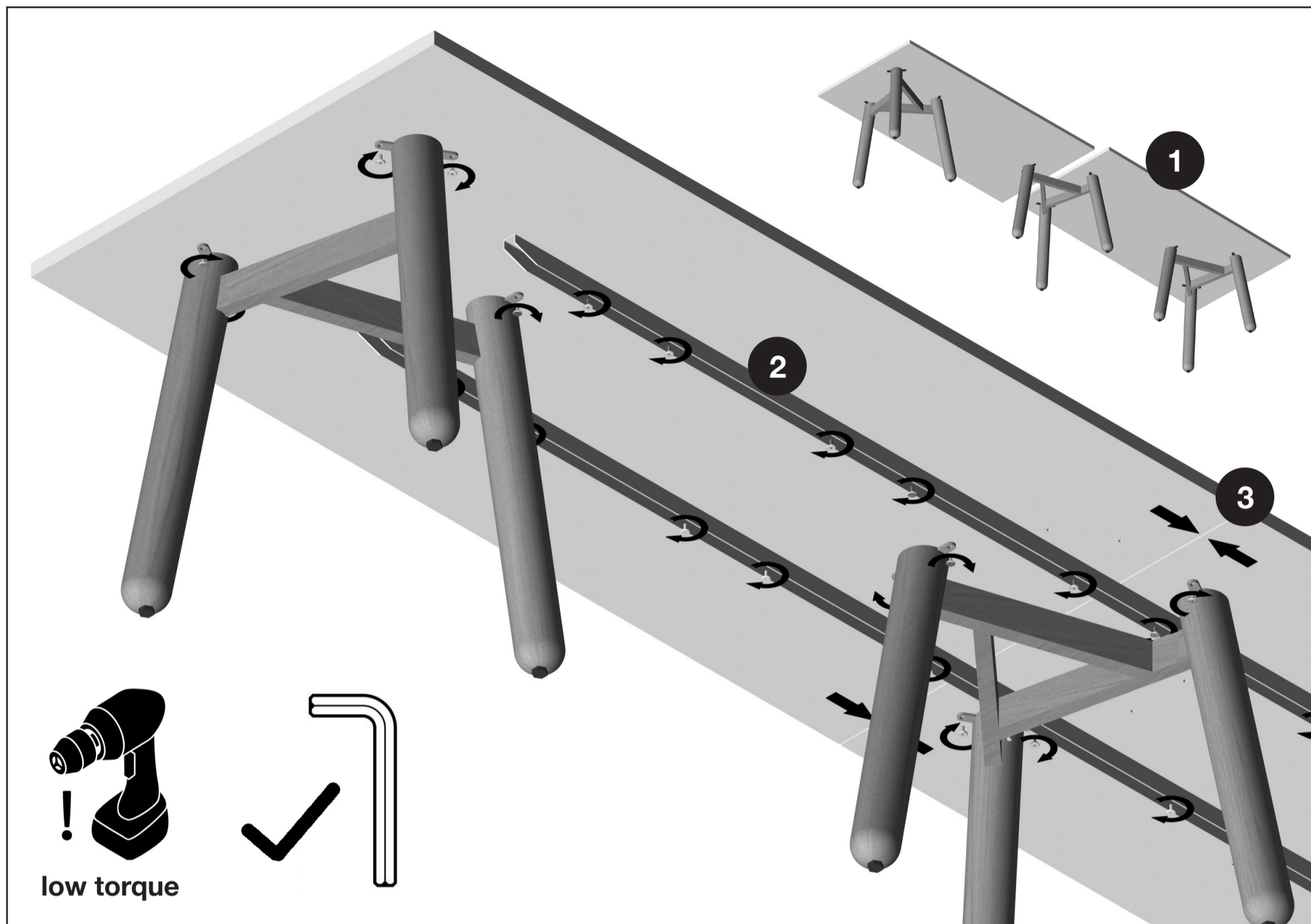
INSTRUCTIES - NEDERLANDS

A. Het voorbeeld van deze instructie is een laag D-71 frame.
B. Hetzelfde principe geldt voor de hoge T-100 frame, het vierpotige en vijfpotige frame.

Blaas krachtig de gaten van het frame schoon en leeg, er kunnen kleine houtsnippers in zitten.

1. Draai de stalen stiften in tafelpoten, de kleine stift onder en de grote stift boven.
2. Draai de stift er zover mogelijk in. Zorg dat de holte naar beneden wijst. De stift mag enigszins los zitten.
3. Leg het frame ondersteboven. Laat de montagebusjes met het inbusboutje naar boven-voorzichtig in de gaten glijden met de opening in de richting van het boorgat.
4. Schuif de tafelpoot met de stiften voorzichtig in de gaten van het frame totdat deze vol ledig beide vlak tegen elkaar aanliggen. Draai beide inbussen aan. Herhaal deze handelingen voor alle poten.
5. Schroef, indien nodig, de montageplaten met de meegeleverde schroeven op de positie zoals aangegeven op bovenzijde tafelpoot.

Zorg voor een constante luchtvochtigheid tussen de 50 en 60% zodat de massief houten delen niet gaan scheuren of kieren. Instructies voor onderhoud vindt u op onze website. Zorg dat het verpakkingsmateriaal compact en gescheiden wordt afgevoerd. Hartelijk dank.



INSTRUCTIONS - ENGLISH

Please use an Allen key, or alternatively a cordless drill set to a low torque. All bolts should be screwed in without resistance. If you feel resistance, unscrew the bolt. Failing to follow these instructions may result in damage to the tabletop or inserts. Assemble the table where it is to be placed. Work with at least 2 people. Work on a soft surface to protect the wooden parts and the tabletops.

1. Place the tabletops on the frames in the correct order.
2. Use the bolts to fix the support brackets and the steel assembly plates on the frames to the tabletops. Do not fully tighten the bolts at this stage.
3. Ensure that the tabletops are straight and closely aligned. First securely tighten the brackets closest to the adjacent tabletops. Now securely tighten the remaining bolts.
4. Carefully move the table to the desired location. Make sure enough people help, to avoid overloading the joints.
5. Ensure that the frames are upright. If necessary, use the adjustable feet to compensate for uneven ground.

Ensure constant humidity of between 50% and 60%, to prevent the solid wood parts from rubbing or cracking. Maintenance instructions are available on our website. Please sort and compact the packaging materials before disposal. Thank you.

INSTRUCTIES - NEDERLANDS

Gebruik bij voorkeur een inbussleutel of een accuboer ingesteld op een laag koppel. Bouten moeten zonder weerstand worden ingeschroefd. Als er weerstand is, draait u de bout er weer uit. Als deze instructies niet worden opgevolgd, kan dit schade toebrengen aan het tafelblad of de inserts. Monteer de tafel op de locatie waar deze moet komen te staan. Werk met minimaal 2 personen. Zorg voor een zachte ondergrond om de houten onderdelen en de tafelbladen te beschermen.

1. Plaats de bladen los op de frames in de juiste volgorde.
2. Bevestig de steunprofielen en de stalen montageplaten van de frames met de bouten aan de tafelbladen zonder deze helemaal vast te draaien.
3. Zorg dat de bladen recht en strak tegen elkaar aan liggen. Draai eerst de dichtstbijzijnde profielen van de naast elkaar liggende tafelbladen stevig vast. Draai nu alle bouten stevig vast.
4. Verplaats de tafel voorzichtig naar de gewenste plek. Zorg dat er daarbij voldoende mankracht aanwezig is zodat de verbindingen niet worden overbelast.
5. Zorg dat de frames goed recht staan. Oneffenheden in de vloer kunnen worden opgevangen door de stelvoeten.

Zorg voor een constante luchtvochtigheid tussen de 50 en 60% zodat de massief houten delen niet gaan scheuren of kieren. Instructies voor onderhoud vindt u op onze website. Zorg dat het verpakkingsmateriaal compact en gescheiden wordt afgevoerd. Hartelijk dank.